

ZR 25

Minibagger

ZEPPELIN®



Für Erdbau, Industrie und GaLaBau

Einsatzgewicht: 2850 kg

Motorleistung: 20,5 kW (28 PS)

Tieflöffelinhalt: 32 – 96 l

Technische Daten

Motor

Fabrikat Mitsubishi
Typ 4 Zylinder Dieselmotor
Arbeitsverfahren 4-Takt-Wirbelkammer
Leistung nach ISO 9249 (DIN 70 020)
bei 2200 min⁻¹ 20,5 kW (28 PS)
Hubraum 1500 cm³
Kühlsystem Wasser

Elektrische Anlage

Betriebsspannung 12 V
Batterie 12 V / 72 Ah
Anlasser 12 V / 2 kW
Lichtmaschine 12 V / 50 A

Fahrtrieb

Zweistufiger hydrostatischer Fahrtrieb mit Axialkolben-Verstellmotor und Untersetzungsgetriebe, voll gekapselt. Fahrbremsventil für Talfahrt.
Fahrgeschwindigkeit:
vor- und rückwärts 0 - 2,4 / 0 - 4,3 km/h
Steigfähigkeit 60 %
Zugkraft 2800 daN

Fahrwerk

Wartungsfreies Traktorenlaufwerk. Leitradfederung mit hydraulischer Kettenspannung.
Gummi-Raupenkettenspanner 300 mm
Stahl-Raupenkettenspanner 300 mm
Spurbreite 1100 mm
Laufwerkslänge (Achsabstand) 1390 mm
Laufwerkslänge (Gesamt) 1830 mm

Räumschild

Fahrerabhängig, feinfühlig mit Handhebel steuerbar.

	Kurz	Lang
Breite x Höhe	1410 x 325 mm	
Hub unter Planum	285 mm	296 mm
Hub über Planum	206 mm	406 mm
Böschungswinkel	22°	28°
Hangausgleich	9°	8°

Lenkung

Unabhängige Einzelsteuerung der Raupenkettenspanner, auch gegenläufig durch Zweikreis-Hydraulik. Feinfühliges Betätigen über Handhebel, kombiniert mit Fußpedalen, Fußabstützung auf Pedalkonsole.

Schwenkwerk

Hydrostatischer Antrieb. Innenverzahnter Drehkranz.
Drehgeschwindigkeit 0 - 10 min⁻¹
Schwenkbremse: Der hydrostatische Schwenkantrieb wirkt als verschleißarme Schwenkbremse. Zusätzliche Federdruck-Lamellenbremse wirkt automatisch bei Nullstellung des Schwenkhebels.

Knickmatik®

Parallele Seitenversetzbarkeit bei voller Grabtiefe.
Seitenversatz nach links 60°/445 mm
Seitenversatz nach rechts 60°/595 mm

Hydraulik

Arbeitshydraulik: Summenleistungsgeregelte Doppelkolben-Verstellpumpe für alle Arbeitsbewegungen und Fahrtrieb, 1 Zahnradpumpe für Schwenken und Räumschild, 1 Pumpe für Vorsteuerdruck. Drei Bewegungen gleichzeitig durchführbar.
Arbeitsdruck 190 bar, Stiel 210 bar
Pumpenfördermenge 38 + 38 + 27 + 8 l/min
Leitungsfilter mit elektrischer Verschmutzungsanzeige.
Serienmäßiger Block-Hydraulikölkühler.
Ausleger-, Stiel- und Knickzylinder mit beidseitiger Endlagendämpfung.
Serienmäßige Zusatzventilsektion für Arbeitswerkzeuge.
Arbeitsdruck max. 210 bar
Pumpenfördermenge druckabhängig 38 - 32 l/min
Alle Funktionen proportional ansteuerbar. Servo-Baggerbetätigung mit Zweihebelkreuzsteuerung.

Betriebsdaten bei Standardausrüstung

Gesamtlänge Fahrstellung 3100 mm
Gesamtlänge (Anhängerttransport) 4700 mm
Gesamthöhe Fahrstellung 3000 mm
Gesamthöhe Fahrerkabine 2480 mm
Gesamtbreite Oberwagen 1360 mm
Gesamtbreite Unterwagen 1400 mm
Oberwagen-Heckradius 1300 mm
Hüllkreis 180° 2800 mm
Hüllkreis 360° 3050 mm
Bodenfreiheit 270 mm
Losbrechkraft nach DIN 24086 18.000 N
Reißkraft nach DIN 24086 13.600 N
Betriebsgewicht (Gummikette) 2850 kg
Betriebsgewicht (Stahlkette) + 90 kg
Spezifischer Bodendruck (Gummi) 0,27 daN/cm²
Spezifischer Bodendruck (Stahl) .. 0,28 daN/cm²

Fahrerkabine

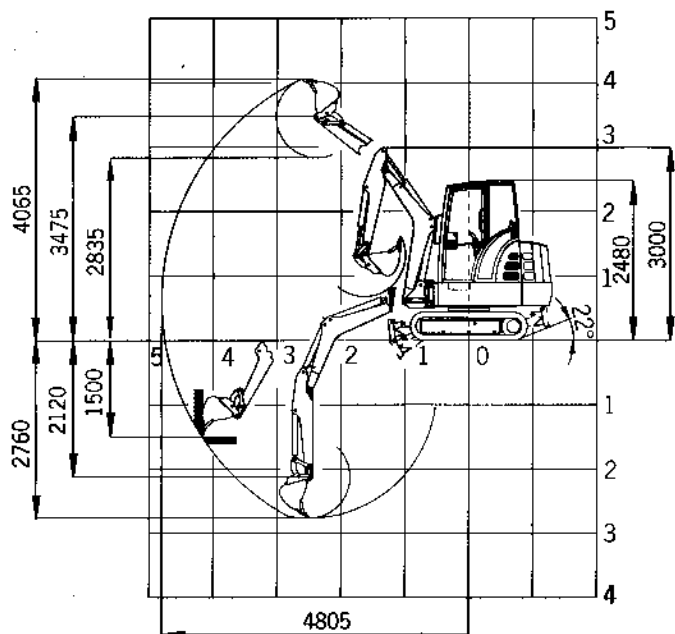
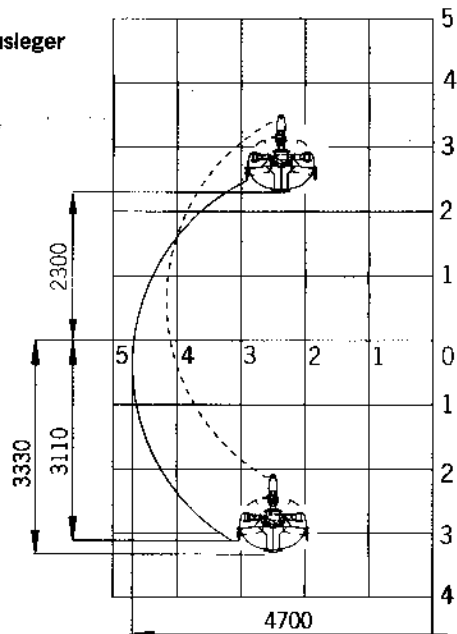
Schallisolierte Vollsicht-Stahlkabine, gemäß EN 23411. Sicherheitsverglasung, Thermofenster grün. Gasfederunterstützte Frontscheibe kann unter das Kabinendach eingeschoben werden. Scheibenwaschanlage. 2 gleichgroße Türen, links und rechts. Kabinenheizung mit Frontscheibenentfroster durch Kühlwasser-Wärmetauscher mit 2-Stufengebläse.
Hydraulisch gedämpfter Komfortsitz mit Veloursbezug und höhenverstellbaren Armlehnen, Längs- und Neigungsverstellung. Arbeitsscheinwerfer Halogen E-3.
Schalleistungspegel L_{WA} 96 dB (A)
Schalldruckpegel L_{PA} 80 dB (A)
Gemessen nach EG-Richtlinie 86/662

Füllmengen

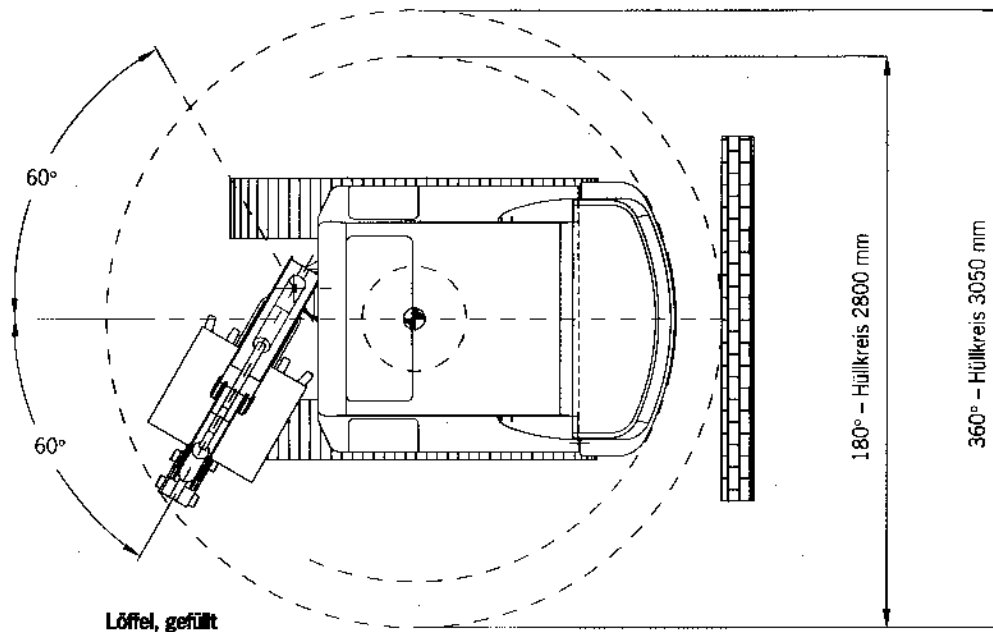
Diesel-Tankinhalt 52 l
Hydraulikfüllmenge (inkl. Anlage) 72 l

Grabkurven / Traglasttabelle

ZR 25
Monoausleger



ZR 25
Draufsicht



Traglasttabelle

ZR 25 Tragfähigkeit

Höhe Löffel- drehpunkt		Lastabstand ab Mitte Drehkranz									
		2 m		2,5 m		3 m		3,5 m		4 m	
		längs	quer	längs	quer	längs	quer	längs	quer	längs	quer
2 m	A	-	-	0,83	0,68	0,78	0,54	0,66	0,39	-	-
	V	-	-	0,68	0,66	0,53	0,53	0,38	0,38	-	-
1 m	A	1,41	0,94	1,04	0,67	0,91	0,51	0,77	0,38	0,54	0,32
	V	0,85	0,93	0,67	0,66	0,45	0,49	0,36	0,37	0,30	0,31
0 m	A	1,35	0,81	0,98	0,58	0,75	0,48	0,62	0,37	0,52	0,32
	V	0,76	0,78	0,56	0,57	0,45	0,46	0,35	0,36	0,29	0,30
-1 m	A	1,04	0,88	0,85	0,52	0,68	0,46	0,45	0,37	-	-
	V	0,75	0,82	0,50	0,51	0,43	0,45	0,35	0,36	-	-

Alle angegebenen Werte in Tonnen (t) wurden nach ISO 10 567 ermittelt und beinhalten einen Standsicherheitsfaktor von 1,33 oder 87 % der hydraulischen Hubkapazität.

Alle Werte sind mit Schnellwechsler, Gummi-Raupenkette, jedoch ohne Löffel ermittelt. Bei angebautem Arbeitswerkzeug reduzieren sich die zulässigen Nutzlasten um die Eigengewichte der Arbeitswerkzeuge.

A: abgestützt mit Stützschild

V: verfahrbar

Zusatzrüstung / Anbaugeräte

Zusatzrüstung

Schutzdach (Gewichtsminderung: 95 kg)
 Luxus-Fahrersitz, höhenverstellbar, mit hoher Rückenlehne, Fahrgewicht stufenlos einstellbar.
 Hochklappbare Komfortarmlehnen mit Neigungsverstellung
 Arbeitsscheinwerfer am Ausleger
 Radio-Einbausatz
 Kranverlade-Seilgeschirr
 Felasto Bodenplatten
 Installation für Steuerkreis Arbeitswerkzeuge (Zweischalengreifer, Schwenklöffel)
 Installation für Steuerkreis Hydraulikhammer
 Schnellwechseladapter für Hydraulikhammer
 Hydraulikhammer
 Funkfernsteuerung
 Katalysator
 Elektroantrieb
 Bio-Öl-Befüllung

Weitere Zusatzrüstungen auf Anfrage

Anbaugeräte

Tieföffel, mit/ohne Auswerfer (SW)	250 mm / 32 l
Tieföffel, mit Auswerfer	260 mm / 36 l
Tieföffel	300 mm / 42 l
Tieföffel, (SW)	300 mm / 40 l
Tieföffel	400 mm / 58 l
Tieföffel, (SW)	400 mm / 56 l
Tieföffel	500 mm / 75 l
Tieföffel (SW)	500 mm / 73 l
Tieföffel	600 mm / 91 l
Tieföffel (SW)	600 mm / 89 l
Grabenräumlöffel	850 mm / 81 l
Grabenräumlöffel (SW)	1000 mm / 96 l
Schwenklöffel, 2 x 45°	850 mm / 81 l
Schwenklöffel, 2 x 45°	1000 mm / 96 l
Schwenklöffel, 2 x 45° (SW)	1000 mm / 96 l

Zweischalengreifer

Typ GL	270 mm breit / 65 l
	350 mm breit / 90 l
	450 mm breit / 115 l

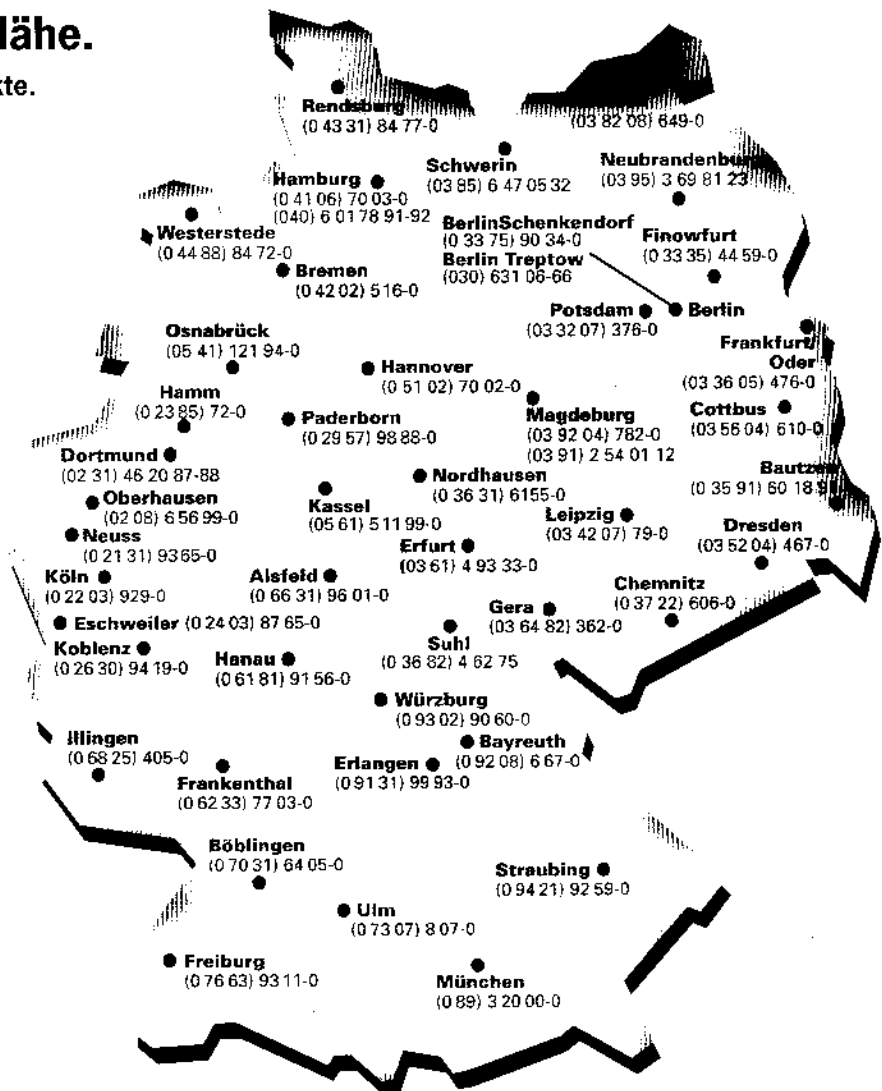
Wir sind gleich in Ihrer Nähe.

Unsere Niederlassungen und Stützpunkte.

Öffnungszeiten:

Mo-Fr: 7-18 Uhr • Sa: 9-11 Uhr
 24-Stunden-Service:
 (01 72) 6 16 32 72

Zeppelin-Mietservice,
 bundesweite Reservierung:
 (018 03) 313 313



ZEPPELIN®

Zeppelin Baumaschinen GmbH
 Zeppelinstraße 1-5
 D-85748 Garching b. München
 Telefon: (0 89) 3 20 00-0
 Telefax: (0 89) 3 20 00-2 42
<http://www.zeppelin.de>



ZR 25 05/98 D • 11N4024 • Printed in Germany
 Änderungen ohne vorherige Benachrichtigung vorbehalten. Die im Datenblatt enthaltenen Angaben können vom Lieferumfang abweichen.