

# ZR 25

## Minibagger

### ZEPPELIN®



Für Erdbau, Industrie und GaLaBau

---

Einsatzgewicht: 2850 kg

---

Motorleistung: 20,5 kW (28 PS)

---

Tieflöffelinhalt: 32 – 96 l

---

# Technische Daten

## Motor

Fabrikat ..... Mitsubishi  
Typ ..... 4 Zylinder Dieselmotor  
Arbeitsverfahren ..... 4-Takt-Wirbelkammer  
Leistung nach ISO 9249 (DIN 70 020)  
bei 2200 min<sup>-1</sup> ..... 20,5 kW (28 PS)  
Hubraum ..... 1500 cm<sup>3</sup>  
Kühlsystem ..... Wasser

## Elektrische Anlage

Betriebsspannung ..... 12 V  
Batterie ..... 12 V / 72 Ah  
Anlasser ..... 12 V / 2 kW  
Lichtmaschine ..... 12 V / 50 A

## Fahrtrieb

Zweistufiger hydrostatischer Fahrtrieb mit Axialkolben-Verstellmotor und Untersetzungsgetriebe, voll gekapselt. Fahrbremsventil für Talfahrt.  
Fahrgeschwindigkeit:  
vor- und rückwärts ..... 0 - 2,4 / 0 - 4,3 km/h  
Steigfähigkeit ..... 60 %  
Zugkraft ..... 2800 daN

## Fahrwerk

Wartungsfreies Traktorenlaufwerk. Leitradfederung mit hydraulischer Kettenspannung.  
Gummi-Raupenkettenspanner ..... 300 mm  
Stahl-Raupenkettenspanner ..... 300 mm  
Spurbreite ..... 1100 mm  
Laufwerkslänge (Achsabstand) ..... 1390 mm  
Laufwerkslänge (Gesamt) ..... 1830 mm

## Räumschild

Fahrerabhängig, feinfühlig mit Handhebel steuerbar.

	Kurz	Lang
Breite x Höhe	1410 x 325 mm	
Hub unter Planum	285 mm	296 mm
Hub über Planum	206 mm	406 mm
Böschungswinkel	22°	28°
Hangausgleich	9°	8°

## Lenkung

Unabhängige Einzelsteuerung der Raupenkettenspanner, auch gegenläufig durch Zweikreis-Hydraulik. Feinfühliges Betätigen über Handhebel, kombiniert mit Fußpedalen, Fußabstützung auf Pedalkonsole.

## Schwenkwerk

Hydrostatischer Antrieb. Innenverzahnter Drehkranz.  
Drehgeschwindigkeit ..... 0 - 10 min<sup>-1</sup>  
Schwenkbremse: Der hydrostatische Schwenkantrieb wirkt als verschleißarme Schwenkbremse. Zusätzliche Federdruck-Lamellenbremse wirkt automatisch bei Nullstellung des Schwenkhebels.

## Knickmatik®

Parallele Seitenversetzbarkeit bei voller Grabtiefe.  
Seitenversatz nach links ..... 60°/445 mm  
Seitenversatz nach rechts ..... 60°/595 mm

## Hydraulik

Arbeitshydraulik: Summenleistungsgeregelte Doppelkolben-Verstellpumpe für alle Arbeitsbewegungen und Fahrtrieb, 1 Zahnradpumpe für Schwenken und Räumschild, 1 Pumpe für Vorsteuerdruck. Drei Bewegungen gleichzeitig durchführbar.  
Arbeitsdruck ..... 190 bar, Stiel 210 bar  
Pumpenfördermenge ..... 38 + 38 + 27 + 8 l/min  
Leitungsfilter mit elektrischer Verschmutzungsanzeige.  
Serienmäßiger Block-Hydraulikölkühler.  
Ausleger-, Stiel- und Knickzylinder mit beidseitiger Endlagendämpfung.  
Serienmäßige Zusatzventilsektion für Arbeitswerkzeuge.  
Arbeitsdruck ..... max. 210 bar  
Pumpenfördermenge druckabhängig ..... 38 - 32 l/min  
Alle Funktionen proportional ansteuerbar. Servo-Baggerbetätigung mit Zweihebelkreuzsteuerung.

## Betriebsdaten bei Standardausrüstung

Gesamtlänge Fahrstellung ..... 3100 mm  
Gesamtlänge (Anhängerttransport) ..... 4700 mm  
Gesamthöhe Fahrstellung ..... 3000 mm  
Gesamthöhe Fahrerkabine ..... 2480 mm  
Gesamtbreite Oberwagen ..... 1360 mm  
Gesamtbreite Unterwagen ..... 1400 mm  
Oberwagen-Heckradius ..... 1300 mm  
Hüllkreis 180° ..... 2800 mm  
Hüllkreis 360° ..... 3050 mm  
Bodenfreiheit ..... 270 mm  
Losbrechkraft nach DIN 24086 ..... 18.000 N  
Reißkraft nach DIN 24086 ..... 13.600 N  
Betriebsgewicht (Gummikette) ..... 2850 kg  
Betriebsgewicht (Stahlkette) ..... + 90 kg  
Spezifischer Bodendruck (Gummi) 0,27 daN/cm<sup>2</sup>  
Spezifischer Bodendruck (Stahl) .. 0,28 daN/cm<sup>2</sup>

## Fahrerkabine

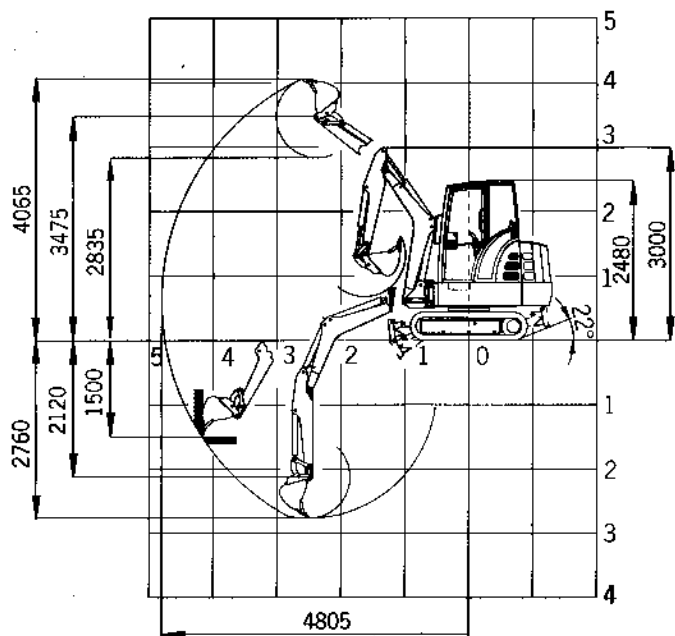
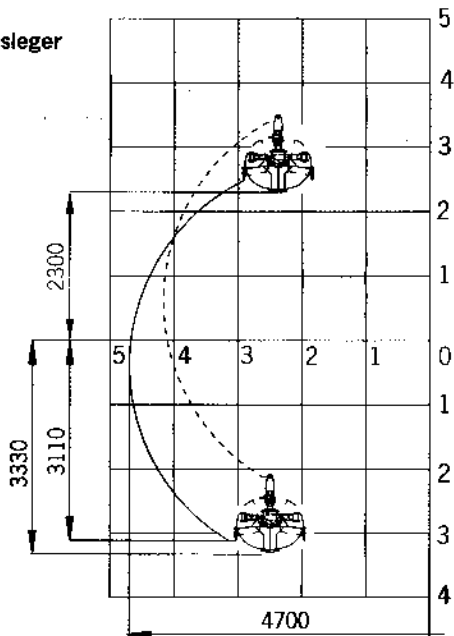
Schallsolierte Vollsicht-Stahlkabine, gemäß EN 23411. Sicherheitsverglasung, Thermofenster grün. Gasfederunterstützte Frontscheibe kann unter das Kabinendach eingeschoben werden. Scheibenwaschanlage. 2 gleichgroße Türen, links und rechts. Kabinenheizung mit Frontscheibenentfroster durch Kühlwasser-Wärmetauscher mit 2-Stufengebläse.  
Hydraulisch gedämpfter Komfortsitz mit Veloursbezug und höhenverstellbaren Armlehnen, Längs- und Neigungsverstellung. Arbeitsscheinwerfer Halogen E-3.  
Schalleistungspegel L<sub>WA</sub> ..... 96 dB (A)  
Schalldruckpegel L<sub>PA</sub> ..... 80 dB (A)  
Gemessen nach EG-Richtlinie 86/662

## Füllmengen

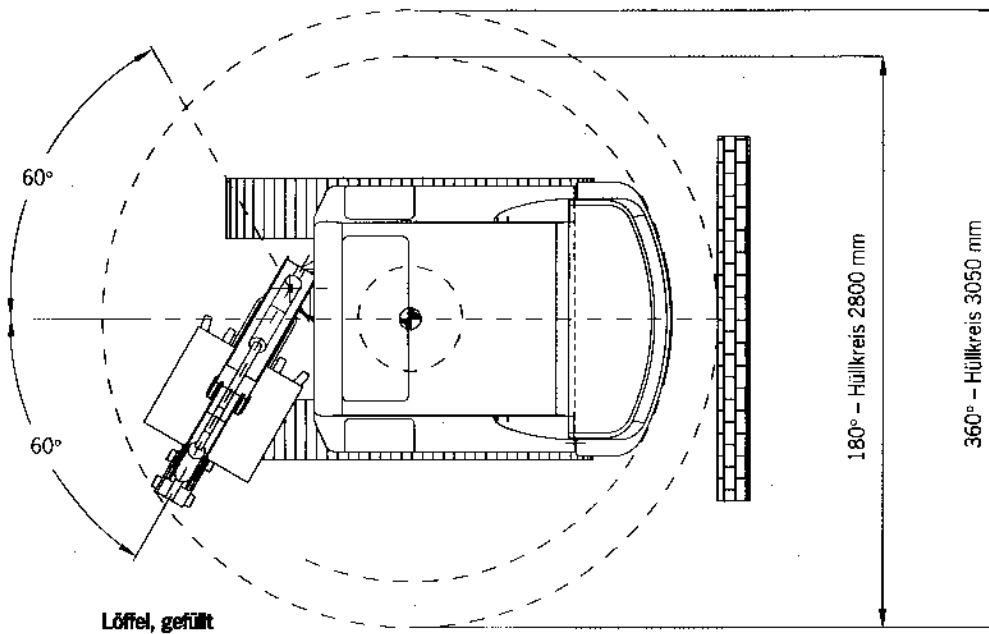
Diesel-Tankinhalt ..... 52 l  
Hydraulikfüllmenge (inkl. Anlage) ..... 72 l

# Grabkurven / Traglasttabelle

ZR 25  
Monoausleger



ZR 25  
Draufsicht



## Traglasttabelle

ZR 25 Tragfähigkeit

Höhe Löffel- drehpunkt		Lastabstand ab Mitte Drehkranz									
		2 m		2,5 m		3 m		3,5 m		4 m	
		längs	quer	längs	quer	längs	quer	längs	quer	längs	quer
2 m	A	-	-	0,83	0,68	0,78	0,54	0,66	0,39	-	-
	V	-	-	0,68	0,66	0,53	0,53	0,38	0,38	-	-
1 m	A	1,41	0,94	1,04	0,67	0,91	0,51	0,77	0,38	0,54	0,32
	V	0,85	0,93	0,67	0,66	0,45	0,49	0,36	0,37	0,30	0,31
0 m	A	1,35	0,81	0,98	0,58	0,75	0,48	0,62	0,37	0,52	0,32
	V	0,76	0,78	0,56	0,57	0,45	0,46	0,35	0,36	0,29	0,30
-1 m	A	1,04	0,88	0,85	0,52	0,68	0,46	0,45	0,37	-	-
	V	0,75	0,82	0,50	0,51	0,43	0,45	0,35	0,36	-	-

Alle angegebenen Werte in Tonnen (t) wurden nach ISO 10 567 ermittelt und beinhalten einen Standsicherheitsfaktor von 1,33 oder 87 % der hydraulischen Hubkapazität.

Alle Werte sind mit Schnellwechsler, Gummi-Raupenkette, jedoch ohne Löffel ermittelt. Bei angebaute Arbeitswerkzeug reduzieren sich die zulässigen Nutzlasten um die Eigengewichte der Arbeitswerkzeuge.

A: abgestützt mit Stützschild

V: verfahrbar

# Zusatzrüstung / Anbaugeräte

## Zusatzrüstung

Schutzdach (Gewichtsminderung: 95 kg)  
 Luxus-Fahrersitz, höhenverstellbar, mit hoher Rückenlehne, Fahrgewicht stufenlos einstellbar.  
 Hochklappbare Komfortarmlehnen mit Neigungsverstellung  
 Arbeitsscheinwerfer am Ausleger  
 Radio-Einbausatz  
 Kranverlade-Seilgeschirr  
 Felasto Bodenplatten  
 Installation für Steuerkreis Arbeitswerkzeuge (Zweischalengreifer, Schwenklöffel)  
 Installation für Steuerkreis Hydraulikhammer  
 Schnellwechseladapter für Hydraulikhammer  
 Hydraulikhammer  
 Funkfernsteuerung  
 Katalysator  
 Elektroantrieb  
 Bio-Öl-Befüllung

Weitere Zusatzrüstungen auf Anfrage

## Anbaugeräte

Tieföffel, mit/ohne Auswerfer (SW)	250 mm / 32 l
Tieföffel, mit Auswerfer	260 mm / 36 l
Tieföffel	300 mm / 42 l
Tieföffel, (SW)	300 mm / 40 l
Tieföffel	400 mm / 58 l
Tieföffel, (SW)	400 mm / 56 l
Tieföffel	500 mm / 75 l
Tieföffel (SW)	500 mm / 73 l
Tieföffel	600 mm / 91 l
Tieföffel (SW)	600 mm / 89 l
Grabenräumlöffel	850 mm / 81 l
Grabenräumlöffel	1000 mm / 96 l
Grabenräumlöffel (SW)	1000 mm / 96 l
Schwenklöffel, 2 x 45°	850 mm / 81 l
Schwenklöffel, 2 x 45°	1000 mm / 96 l
Schwenklöffel, 2 x 45° (SW)	1000 mm / 96 l

## Zweischalengreifer

Typ GL	270 mm breit / 65 l
	350 mm breit / 90 l
	450 mm breit / 115 l

## Wir sind gleich in Ihrer Nähe.

Unsere Niederlassungen und Stützpunkte.

### Öffnungszeiten:

Mo-Fr: 7-18 Uhr • Sa: 9-11 Uhr

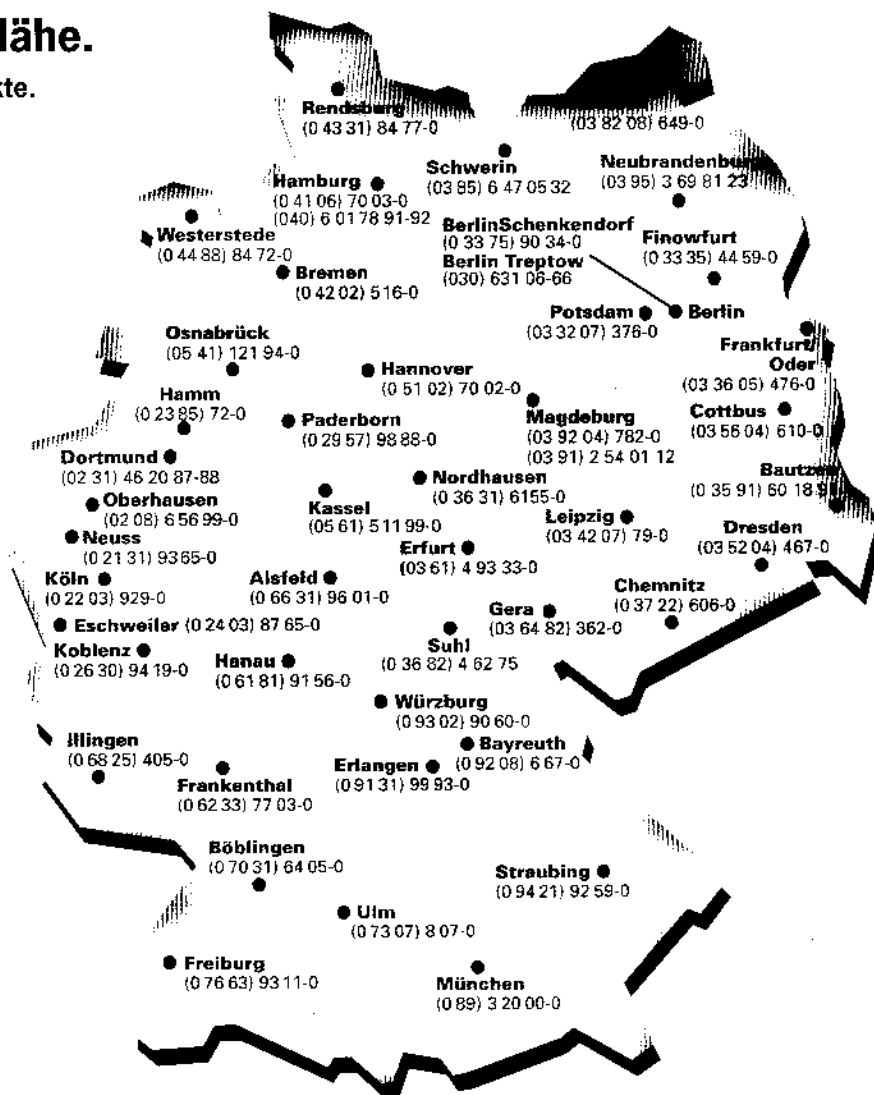
24-Stunden-Service:

(01 72) 6 16 32 72

Zeppelin-Mietservice,

bundesweite Reservierung:

(018 03) 313 313



# ZEPPELIN®

Zeppelin Baumaschinen GmbH  
 Zeppelinstraße 1-5  
 D-85748 Garching b. München  
 Telefon: (0 89) 3 20 00-0  
 Telefax: (0 89) 3 20 00-2 42  
<http://www.zeppelin.de>



ZR 25 05/98 D • 11N4024 • Printed in Germany  
 Änderungen ohne vorherige Benachrichtigung vorbehalten. Die im Datenblatt enthaltenen Angaben können vom Lieferumfang abweichen.